

**Plaques de cuisson avec hotte intégré - Novy Easy 90 Prestige**

4 zones 90 cm

Noir

EAN 5414425255498

**Commande**

Type commande	Rotative
Boutons de contrôle des couleurs et des matériaux	Aluminium noir
Couleur LED plaque de cuisson	Rouge

**Encastrement / finition**

Finition	Bords rodés
Pose standard / affleurante	● / ●

**Fonctions plaque de cuisson**

Nombre de vitesses	9 + Power
Auto-détection des casseroles	●
Zones flexibles	● (2x)
Bridge manuel des zones flexibles	●
Verrouillage du bandeau de commande	●
Fonction réchauffement automatique	●
Fonction chauffe-plat (°C)	42°

**Zones de cuisson**

Zones octogonales	4
Zones de cuisson (mm)	240 x 210
Puissance par zone (max. / power) (W)	2100/3000

**Fonctions hotte**

Nombre de vitesses	9 + P
Contrôle automatique de la vitesse	●
Arrêt différé mode recirculation (min.)	30 (réglage standard)
Arrêt différé mode évacuation (min.)	10
Témoin de saturation du Filtre à graisses	●
Indicateur de remplacement du filtre de recyclage (mode recirculation)	●
Récipient collecteur pour le nettoyage	●

**Label énergétique (mode décharge)**

Classe d'efficacité énergétique (EEIhotte)	A++
--	-----

**Dimensions (mm)**

Dimensions appareil (LxPxH)	900 x 520 x 215
Diamètre de la sortie d'air	89 x 222
Positionnement sortie d'air	Arrière gauche / Dessous gauche
Découpe (LxP)	Voir page 4

## Spécificités techniques

---

Moteur intégré	•
Poids (kg)	18,9
Mode recirculation	• (réglage standard)
Mode évacuation	•
Puissance de raccordement totale (W)	7535, 5900 - 1535
Tension de raccordement multiphasé	230 V / 400 V - 2N / 3N
Tension de raccordement monophasé	230 V

## Puissance et niveau sonore

---

### Mode recirculation

Moteur débit nominal (m <sup>3</sup> /h)	750
<b>Débit réel max. (m<sup>3</sup>/h) (IEC 61591)</b>	
Minimum	157
Continue	401
Vitesse Power	481

### Niveau sonore dB(A)

#### pression acoustique (re 20 µPa) / puissance acoustique (re 1 pW) (IEC 60704-2-13)

Minimum	37/48
Continue	52/66
Vitesse Power	54/66

### Mode évacuation

Moteur débit nominal (m <sup>3</sup> /h)	750
<b>Débit réel max. (m<sup>3</sup>/h) / Pression (Pa) (IEC 61591)</b>	
Minimum	228/60
Continue	527/280
Vitesse Power	612/400

### Niveau sonore dB(A)

#### pression acoustique (re 20 µPa) / puissance acoustique (re 1 pW) (IEC 60704-2-13)

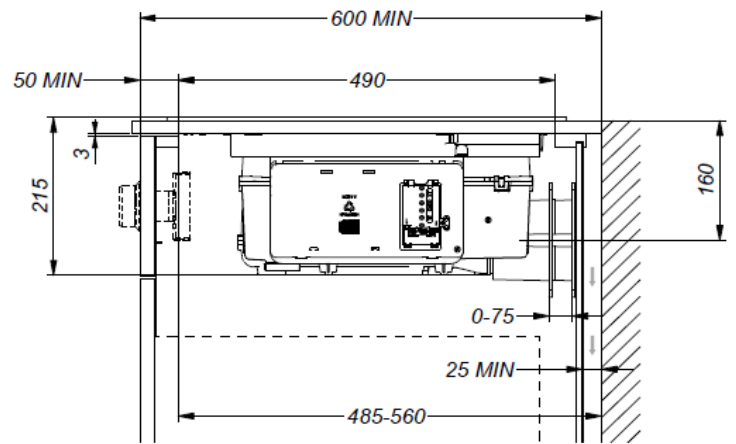
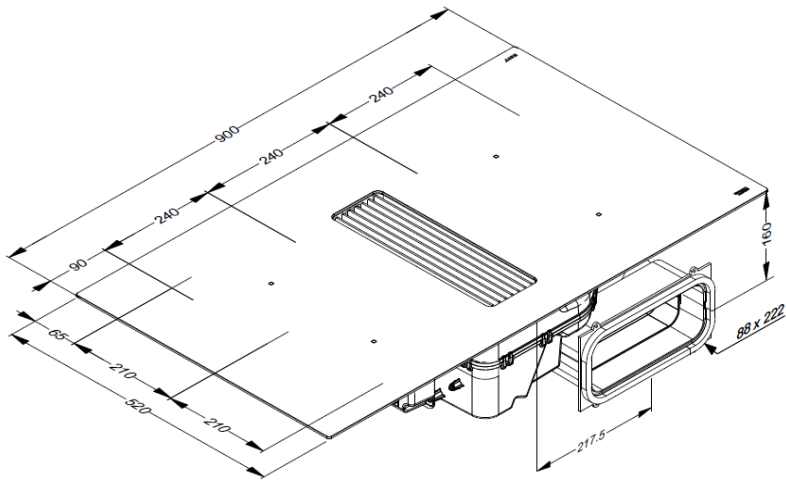
Minimum	35/45
Continue	54/65
Vitesse Power	58/69

## Accessoires

---

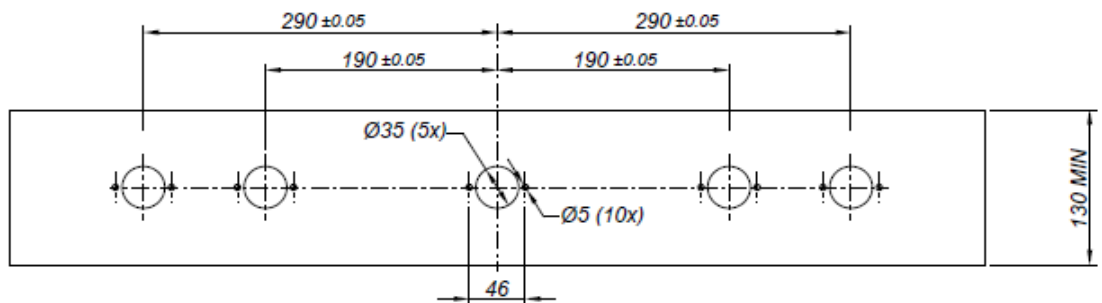
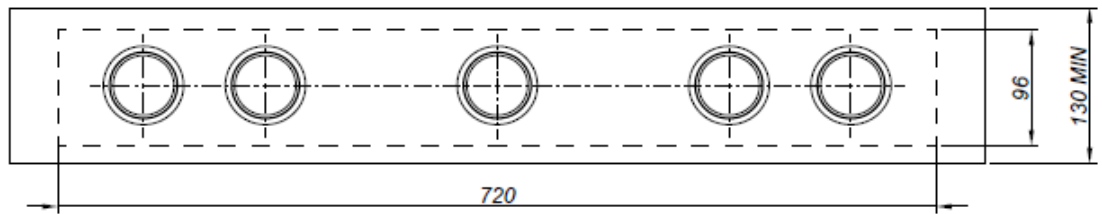
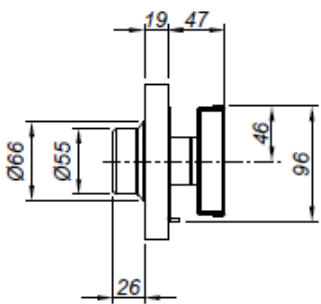
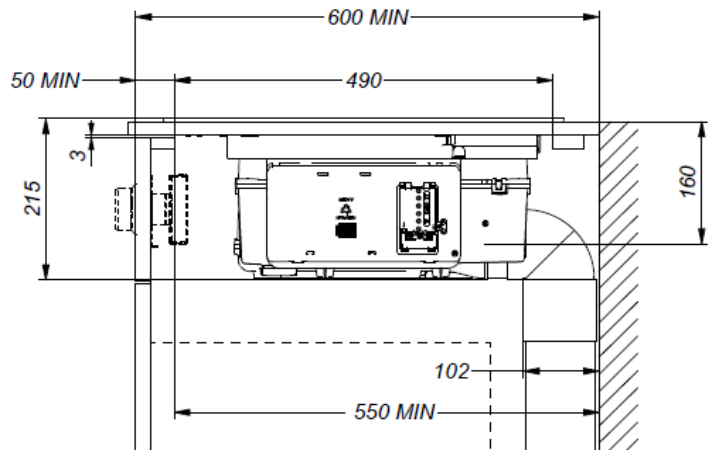
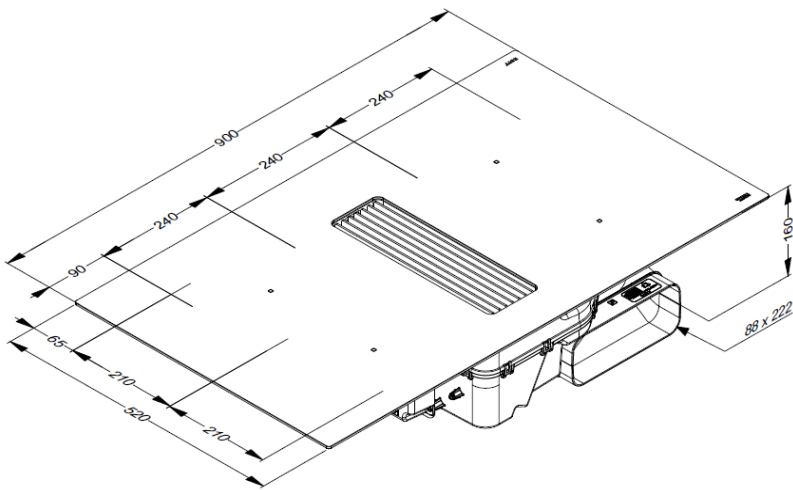
Panneau arrière de l'adaptateur de connexion (mode recirculation)	Inclus avec l'appareil
Coude de raccordement 90°	Inclus avec l'appareil
Câble de connexion électrique 1,5m	Inclus avec l'appareil
Kit d'installation avec adaptateur pour guider l'air vers la plinthe en mode recirculation	1861.820 (optionnelle)

## Dimensions Recirculation



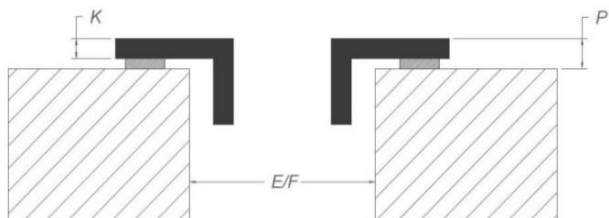
\*En cas d'installation directe contre un mur extérieur non isolé, nous recommandons l'utilisation d'un kit d'installation avec sortie d'air dans la plinthe.

## Evacuation

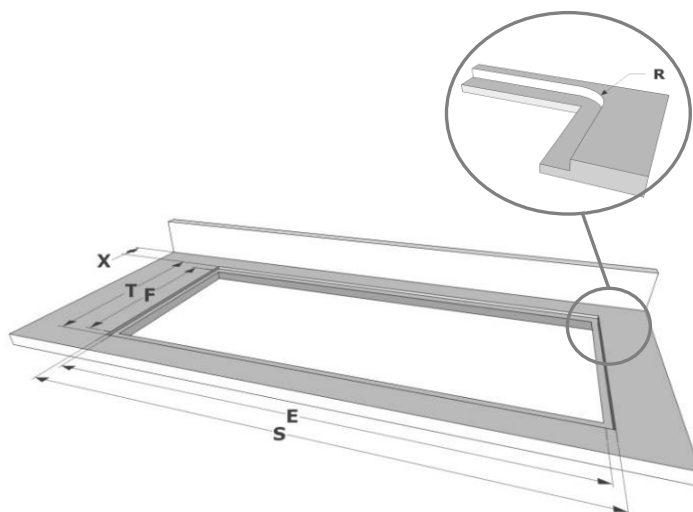
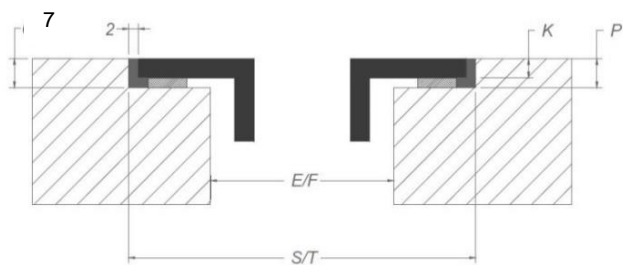


Le bandeau de façade du meuble doit être amovible pour l'installation des boutons.

## Découpe pose standard



## Découpe pose affleurante



## Dimensions

mm

	E	F	K	P	R	S	T	X	Y
Découpe pose standard	750	490	4	6				55 MIN	3
Découpe pose affleurante	850	490	4	6	7	904	524	55 MIN	3

Découpe pose standard  
Découpe pose affleurante

